

Miele Proffsdiskmaskin G 7859 Hygien+

Disklösningen för vård och omsorg
med höga hygienkrav



Hygien+

Miele proffdiskmaskin G 7859 Hygien+

Disklösningen för vård och omsorg där hygienkraven är höga



Mått H/B/D 850 alt 820*x600x600 mm

Program 4 diskprogram

Elanslutning 3N 400V 50Hz, 3 x 16A

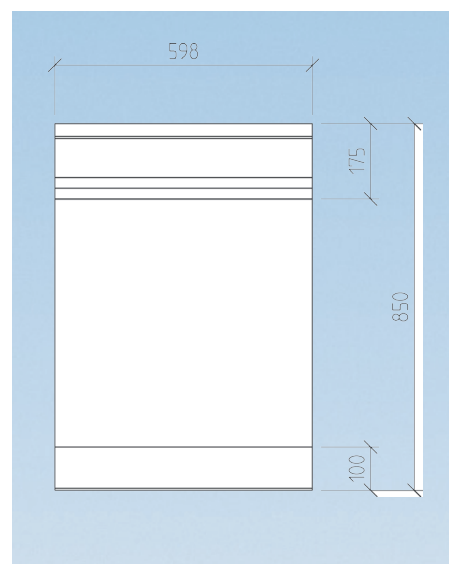
Effekt 9,4 kW

Kv/vv 2 x ¾", längd 170cm

Avlopp DN22, längd 180 cm

Märkning CE, VDE, DVGW

*med eller utan topplock.



Diskmaskin för vård och omsorg

G 7859 Hygien+ har ett hygieniskt färskvattensystem vilket innebär att nytt vatten tas in i varje disk- och sköljfas. Detta ger ett perfekt resultat. Maskinen är idealisk för porslinsdisk inom vård och omsorg.

Kommunförbundets rekommendationer

Slutsköljningen är alltid 85°C vilket förhindrar smittspridning och uppfyller Kommunförbundets rekommendationer.

Snabb och tillförlitlig

Kortaste disktid är 16 minuter (ansluten till kallvatten 15°C och varmvatten 65°C) vilket ger en kapacitet på 112 tallrikar per timme. Extremt kraftig och genomtänkt konstruktion ger bästa driftsäkerhet och mycket lång livslängd.

Enkel att använda

Endast fyra diskprogram markerade med tydliga symboler på den pedagogiska panelen, gör programvalet enkelt och säkert.

Diskmedeldosering sker via fack i luckan eller med extern doseringspump.

Fullutrustad

G 7859 Hygien+ är utrustad med kraftig cirkulationspump (400 l/min), tre spolarmar, avhårdare, tredubbelt filtersystem, ångkondensator, Waterproof-system och optiskt gränssnitt för PC.

Miljö och ergonomi

Maskinen är förberedd för automatisk dosering med doseringspump G60 (tillval). Detta ger alltid rätt diskmedelsmängd och förhindrar överdosering.

Maskinen kan placeras under bänk men även på sockel eller låsbart sockelskåp för bästa arbetshöjd. Socklar finns i höjd 30 eller 52 cm.

